

NEW
Landy V

テレスコピッククローラクレーン

EX75URT

6段ブーム



写真はシティパットシュー仕様

狭い現場で威力を発揮する後方小旋回。

最大つり上げ能力 4.9 t

最大地上揚程 16.2 m

最大地下揚程 36.0 m

高剛性ボックスタイプの6段テレスコピックブームに加え、クラス最大のワイドキャブを採用。コンパクトな本体に高い安定性を兼ね備え、ワイドな作業範囲を活かし、狭い場所での機材のつり上げ、搬入作業などに幅広く活用できます。さらに、モーメントリミッタ、作業範囲制限装置、渦巻防止装置などの多彩な装備を搭載。

HITACHI



モーメントリミッタ

過負荷による転倒を防止するため、警報を発して危険側（フック巻上、ブーム伏せ、ブーム伸ばし）への作動を自動停止します。また、「定格荷重」「実荷重」「限界地上揚程」「作業半径」「ブーム長さ」「ブーム角度」もデジタル表示。さらに、作業中の負荷率（実荷重の定格荷重に対する割合）を10%おきにランプで確認できます。

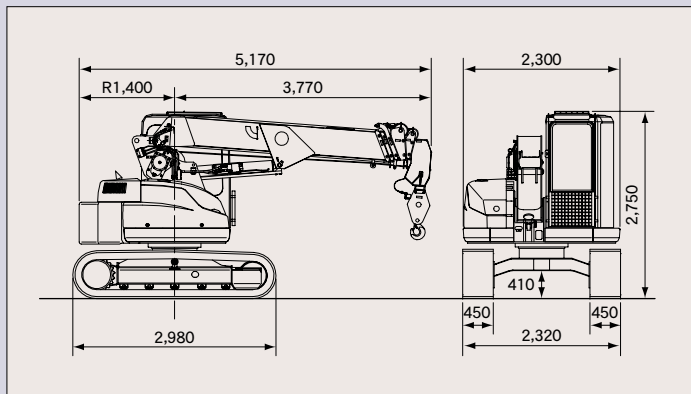
作業範囲制限装置

「ブーム角度（上限・下限）」「最大作業半径」「最大揚程」を任意に設定することができます。設定した範囲を超えると自動停止するので、高架や電線などで作業範囲に制限があるところでも確認しながらスムーズな作業ができます。

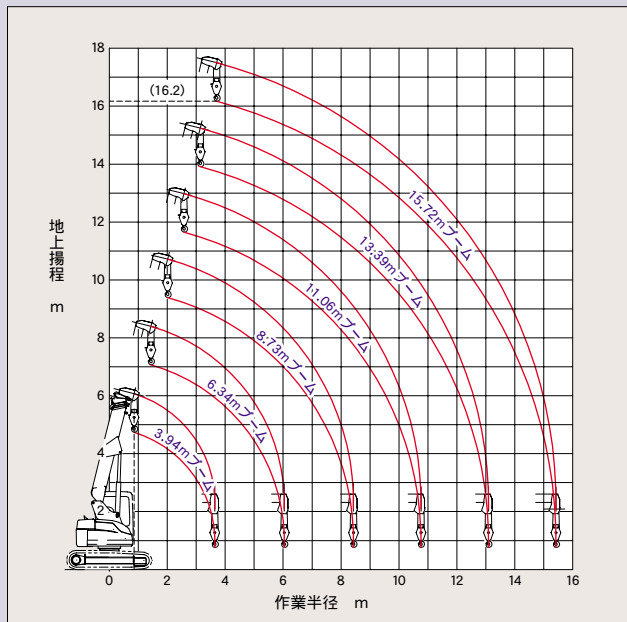
A T T A C H M E N T

寸法図

単位:mm



作業範囲図（4本掛,2本掛）

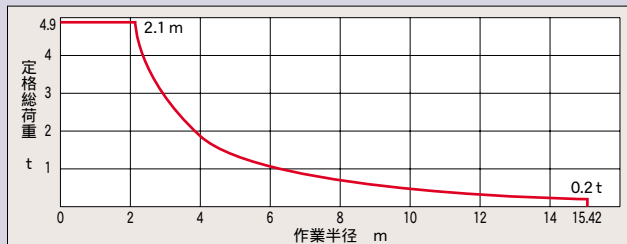


仕様

		EX75URT-5 シティパットシュー	
運転質量	kg	9,800	
クレーン能力	最大つり上げ荷重×作業半径 t×m	4.9×2.1	
	フック最大地上揚程	16.2 (4本掛)	
	フック最大地下揚程	36.0 (4本掛)	
	ブーム起伏装置	油圧シリンダ直押し	
	ブーム長さ	3.94~6.34~8.73~11.00~13.39~15.72(6段)	
	ブーム起伏角度	-3°~76°	
	ブーム起こし速度	13.5 (-3°~76°)	
	ブーム伸び速度	長さm/時間s	11.78 / 20.0 (2段~6段)
	巻上ロープ速度	m/min	高速 74 / 低速 46
巻上ロープ	mm×m	10×160	
エンジン	名称	いすゞA-4JG1	
	定格出力	kW/min ⁻¹ (PS/rpm)	40.5/1,900 (55.0/1,900)
旋回速度	min ⁻¹ (rpm)	2.5 (2.5)	
走行速度	km/h	3.3	

注 単位は国際単位系(SI)による表示です。()内は、従来の単位表示を参考値として併記しました。

定格総荷重曲線



注 定格総荷重は、水平堅土上、定地役における値で、転倒荷重の78%以内および移動式クレーン構造規格で定める前方安定度1.15以上の値です。作業半径とは、上部旋回体の旋回中心より、つり上げ荷重の重心までの水平距離をいいます。実際につり上げられる荷重は、上表の定格荷重から玉掛けロープの質量とフック質量95kgを差し引いた値です。横引きは絶対に行わないでください。



安全に関する
ご注意

正しい操作と、周囲への思いやりは、安全作業の第一歩です。

ご使用前に、必ず「取扱説明書」をよく読み、正しくお使いください。

日立建機株式会社

東京都文京区後楽 2-5-1 〒112-0004 販売サービス事業本部 (03)
3 8 3 0 - 8 0 4 0

カタログに記載した内容は、予告なく変更することがあります。
掲載写真は、販売仕様と一部異なる場合があります。
機械を離れるときは必ずつり荷を降ろし、安全に心がけて下さい。
本機械の運転は「移動式クレーン免許」取得者、または「小型クレーン運転技能講習」の終了者に限られます。

資格取得のご相談は(株)日立建機教習センタの各教習所へ

教習センタ TEL.0489-31-0121 茨城 TEL.0298-28-2370
北海道 TEL.0133-64-6388 京都 TEL.075-957-4944
宮城 TEL.022-364-6143 福岡 TEL.092-963-3634
埼玉 TEL.0489-31-0121

お問い合わせは...